

NEW

单相用屋外設置型

太陽光発電システム用 パワーコンディショナ

4.4kW: 形KP44M2-J4
形KP44M2-SJ4 (重塩害対応タイプ)
5.5kW: 形KP55M2-J4
形KP55M2-SJ4 (重塩害対応タイプ)

JET認証品

OMRON

総発電量の向上をサポートする スーパー過積載対応パワコン誕生

AICOT®搭載パワーコンディショナ KPM2

KPMシリーズがバージョンアップ。施工性・耐環境性の向上を実現。
過積載対応で、売電収益アップに貢献します。



 **AICOT®**
Anti-Islanding Control Technology

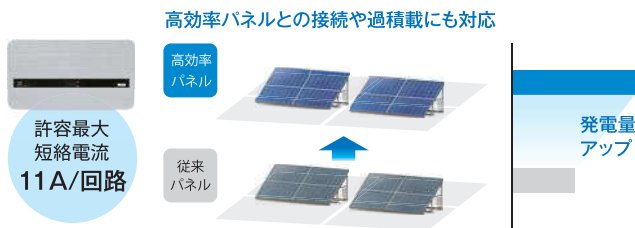
入力電圧
最大値
450V

高電流
パネル
対応

施工性
向上

入力電流の拡大で高電流パネルに対応

業界最大の1回路あたり11Aの高電流入力を実現。
高効率化された太陽光パネルにも対応します。



設計改善により、防水性能と施工性を強化

住宅・野立て両方に対応した耐環境性を強化し、
施工性の向上も両立しています。

●改善の一例



背面側形状

背面形状の変更によって、隠ぺい配線時の防水性能を向上しました。

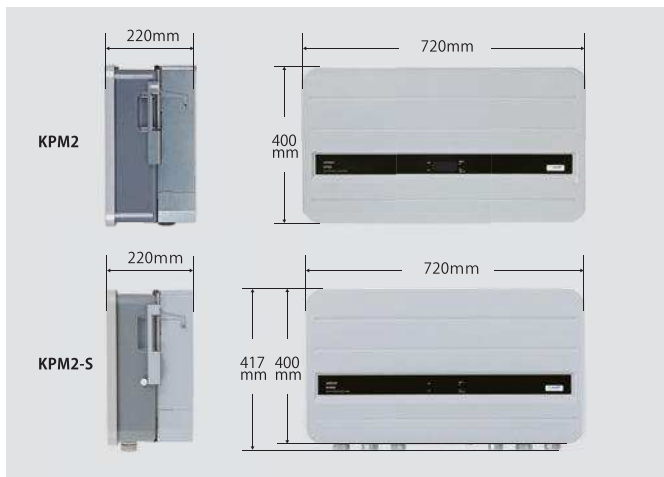
本体配線部

隠ぺい配線部のカバーやPF管用穴を追加することで、野立て施工時のパテ埋め作業を軽減。施工性を向上しました。

海岸沿いのエリアで屋外設置可能 ※重塩害対応タイプの機能です

海岸沿いのエリアや海岸より500m以内の重塩害地域に最適。
台風などの強風により一時的に海水が飛来する場所でも設置可能です。

外形寸法



スーパー過積載による発電量アップをサポート

入力電流の拡大に加え、入力電圧も450Vまで拡大しました。
従来よりもさらに太陽光パネルを増設でき、総発電量アップをサポートします。

過積載イメージ



当社従来品比

※実際の発電量は条件などにより異なります。

		KPM2	KPM
運転可能入力電圧の最大値		DC450V	DC400V
許容最大短絡電流	全体	44A	38A
	1回路	11A	9.5A

その他の特長

- 省令の出力制御に対応可能
- AICOT®搭載で、設置制限なし・迅速導入
- 接続箱機能内蔵で、接続箱の設置が不要

主な仕様

形式	KP44M2-J4	KP55M2-J4	KP44M2-SJ4	KP55M2-SJ4	
直流入力	定格入力電圧	DC320V			
	運転可能電圧範囲	DC60~450V			
	許容最大短絡電流	DC44A(1回路あたり11A)			
	最大動作入力電流	DC28.5A (1回路あたり9.5A) ^{(*)1}	DC38A (1回路あたり9.5A) ^{(*)2}	DC28.5A (1回路あたり9.5A) ^{(*)1}	DC38A (1回路あたり9.5A) ^{(*)2}
	内蔵接続箱機能	4回路			
交流出力	定格容量	4.4kW	5.5kW	4.4kW	5.5kW
	電力変換効率	95%	94.5% ^{(*)3}	95%	94.5% ^{(*)3}
単独運転検出方式	能動的方式:ステップ注入付き周波数フィードバック方式(AICOT®) 受動的方式:周波数変化率				
絶縁方式	トランスレス方式				
電気方式	連系運転時	単相2線式(単相3線式配電線に接続)			
	自立運転時	単相2線式			
自立運転時の定格容量	1.5kVA				
夜間消費電力	有効電力:0.5W 皮相電力:11.5VA				
使用周囲温度	-20~45℃				
使用周囲湿度	25~95%RH(ただし結露なきこと)				
外形寸法(横×高さ×奥行) ^{(*)4}	720×400×220mm		720×417×220mm		
質量	約36kg(カバー約3kg、本体約28kg、 取付ベース板約5kg)		約37kg(カバー約3kg、本体約29kg、 取付ベース板約5kg)		
冷却方式	自然空冷(内部攪拌ファンあり)				
ケース材質・外装色	金属ケース フロント:ライトグレー、サイド:ダークグレー				
取付け方式	壁掛け方式				
取付け方法	ネジ止め				
保護構造	IP55(水抜き穴部:IP44)		IP65		
騒音	29dB(Typ)				
JET認証登録番号	MP-126	MP-125	MP-126	MP-125	
設置場所	屋外:海岸から500Mを超える場所		屋外 ^{(*)5}		

*1:3回路の場合。2回路使用時は22A(1回路あたり11A)、4回路使用時は28.5A(1回路あたり7.1A)。

*2:4回路の場合。3回路使用時は33A(1回路あたり11A)。*3:効率の測定と保証値はJIS C 8961に準拠しています。*4:取付ベース板を含む。*5:海水のしぶきが直接かかる場所では使用できません。台風などの強風により一時的に海水が飛来する場所は設置可能。

本誌には主に機種のご選定に必要な内容を掲載し、
ご使用上の注意事項等は掲載しておりません。
ご使用上の注意事項等、ご使用の際に必要な
内容につきましては、取扱説明書および
マニュアル等をお読みください。

- 本誌に記載されているアプリケーション事例は参考用ですので、ご採用に際しては機器・装置の機能や安全性をご確認の上、ご使用ください。
- 本誌に記載のない条件や環境での使用、および原子力制御・航空・車両・燃焼装置・医療機器・娯楽機器・安全機器、その他人命や財産に大きな影響が予測されるなど、特に安全性が要求される用途にはご使用なされないようお願いいたします。
- 本製品は日本国内専用です。

オムロン株式会社 環境事業本部

〒600-8530 京都市下京区塩小路通堀川東入

お問い合わせ窓口

0120-085-606

受付時間 9:00~12:00/13:00~17:00(土日、祝日、弊社休日を除く)

商品の詳細はWebサイトをご覧ください。

オムロン 環境

検索

オムロン商品のご用途は

KPM2 施工部材の指定品一覧

品名	サイズ等	色	用途	型式/型番	メーカー	
配線用圧着端子(丸形)	5.5mm ² 用		商用系統(U,O,W)端子用	R5.5-L5	大同端子製造株式会社 www.daido-tanshi.jp/	
	8mm ² 用		アース端子(E)用	R8-V5L		
	14mm ² 用		入力端子台用*1	R14-SS5		
	Φ1.6mm用		自立運転(U1,V1)端子用	R2-L5		
配線用圧着端子(板状)	2mm ² 用		入力開閉器用*2	AP-2		
	3.5/5.5mm ² 用			AP-5.5		
絶縁キャップ	5.5mm ² 用	(赤)	商用系統(U,O,W)端子用 アース端子(E)用 入力端子台用*1	VU-5.5 R		東方電材株式会社 www.tohodenzai.co.jp/
		(白)		VU-5.5 W		
		(黒)		VU-5.5 B		
		(緑)		VU-5.5 G		
	8mm ² 用	(赤)		VU-8 R		
		(白)		VU-8 W		
		(黒)		VU-8 B		
		(緑)		VU-8 G		
	14mm ² 用	(赤)		VU-14 R		
		(白)		VU-14 W		
		(黒)		VU-14 B		
		(緑)		VU-14 G		
	Φ1.6mm用	(青)		自立運転端子用	VU-2 H	
	2mm ² 用	(赤)		入力開閉器用*2	VU-2 R	
(青)		VU-2 H				
(赤)		VU-5.5 R				
3.5/5.5mm ² 用	(青)	VU-5.5 H				
停電用コンセントラベル	-		停電用コンセント表示用	別売品 (KP-SP-44M2-OLL)		
コア	-		通信ケーブル配線用	必ず、弊社の別売品をご使用ください。 (KP-SP-44M2-FCR)		
取り付けベース板固定ねじ	5.5×80		取付ベース板固定用 (予備)	必ず、弊社の別売品をご使用ください。 (付属品ねじ一式：KP-SP-M2S-SS1)		
本体固定用ねじ	M4×8 (SUS)		本体固定用 (予備)	別売品 (付属品ねじ一式：KP-SP-M2S-SS1)		
フロントカバー固定ねじ (樹脂ワッシャ付き)	M4×6		フロントカバー固定用 (予備)	必ず、弊社の別売品をご使用ください。 (付属品ねじ一式：KP-SP-M2S-SS1)		
端子台ねじ	M5×12		端子台用ねじ (予備)	別売品 (KP-SP-M2S-SS2)		

*1: KP44/55M2 (接続箱機能なし) で使用

*2: KP44/55M2-J4 (接続箱機能あり) で使用